

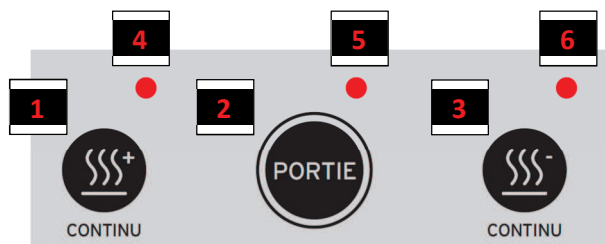


SatéJet 2.0

Dispensersysteem

GEBRUIKSAANWIJZING

- 1 Verwarmingsknop linker zak (+)
- 2 Portie-knop
- 3 Verwarmingsknop rechter zak (-)
- 4 Opwarm-indicatie linker zak
- 5 Instel-indicatie, aan/uit indicatie
- 6 Opwarm-indicatie rechter zak



Opstarten van het apparaat

Steek de stekker in het stopcontact, led (5) zal nu gaan branden ter indicatie dat het apparaat aanstaat. Het apparaat heeft twee verwarmingscompartimenten. Plaats een zak satésaus in één van de verwarmingscompartimenten. Let op dat de connector goed in de sleuf zit. Om de opwarmfase te starten, moet de verwarmingsknop van de desbetreffende kant kort worden ingedrukt. De rode opwarm-indicatie lamp zal nu gaan knipperen.

Opwarmfase

Na het activeren van de opwarmingsfase zal het desbetreffende compartiment de satésaus gaan opwarmen. Het compartiment wordt pas vrijgegeven voor doseren als de temperatuur boven de 65 °C is. Dit zal ca. 70 minuten duren. Bij vrijgave van het compartiment zal de rode opwarm-indicatielamp (4 of 6) continu gaan branden en is de dispenser gereed voor gebruik. De verwarmingscompartimenten werken onafhankelijk van elkaar en zullen ieder afzonderlijk geactiveerd moeten worden.

Tip: hang pas een zak satésaus in het compartiment als u het compartiment ook daadwerkelijk gaat verwarmen.

Doseerfase

Als de opwarmfase van een compartiment gereed is en de pomp is aangekoppeld, is het systeem klaar om de warme satésaus te doseren. Het doseren kan op twee manieren gestart worden. Door het indrukken van de "portie" knop (2) geeft de pomp een vast ingestelde hoeveelheid satésaus. Door het indrukken en vasthouden van de "continu" knop (1 of 3) van het desbetreffende compartiment zal het apparaat continu doseren tot de "continu" knop losgelaten wordt.

De grootte van de portie (doseertijd) is instelbaar tussen 0 en 100 gram. De grootte kan ingesteld worden met de volgende procedure

- Portieknop (2) seconden indrukken tot led (5) begint te knipperen.
- Met de linker verwarmingsknop (+) kan de portie vergroot worden.
- Met de rechter verwarmingsknop (-) kan de portie verkleind worden.
- De knipperfrequentie van de led is een maat voor de portie grootte. De grootte is instelbaar van 0 – 100 gram in 20 stapjes van ca. 5 gram.
- Portie knop indrukken tot de led stopt met knipperen en continu brandt. De nieuwe instelling is nu opgeslagen.
- Machine is weer gereed voor gebruik.

VERVOLG GEBRUIKSAANWIJZING

Resetten van het systeem

Als de zak is leeg gedoseerd moet de pomp afgekoppeld worden door gebruik te maken van de ontgrendelingshendel. Na het afkoppelen zal het verwarmingscompartiment automatisch uitgeschakeld worden totdat deze door de gebruiker weer geactiveerd wordt als de nieuwe zak geplaatst is.

Note: Indien door stroomonderbreking of het tussentijds afkoppelen van de pomp, de verwarmingscompartimenten worden uitgeschakeld, wilt u graag weer snel kunnen opstarten. Het systeem zal echter weer aan de opwarmcyclus beginnen en het compartiment pas weer naar voltooiing hiervan vrijgeven voor gebruik. Door de verwarmingsknop eerst 1 x in te drukken en daarna nogmaals 30 seconden in te drukken, zal het systeem per direct geactiveerd worden en kunt u verder met doseren.

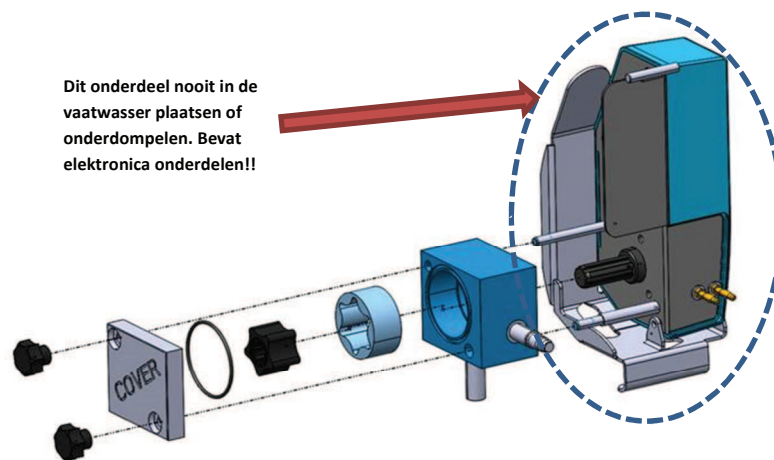
Reiniging / onderhoud van het systeem

Uit hygiënisch oogpunt en om een goede werking van de SatéJet te kunnen garanderen is het noodzakelijk de SatéJet regelmatig te reinigen.

Voor het schoonmaken van het systeem alleen schoonmaakmiddelen gebruiken die in de levensmiddelen industrie toegestaan zijn. Maak de behuizing en verwarmingscompartimenten uitsluitend schoon met een vochtige doek. Voorkom dat water in de dispenser terecht komt. Niet afspuiten!

Let op: de verwarmingscompartimenten zijn heet. De SatéJet eerst geruime tijd laten afkoelen alvorens de verwarmingscompartimenten te reinigen. Verwijder voor het schoonmaken de stekker uit het stopcontact.

De pompdelen moeten gedemonteerd worden om deze te kunnen reinigen. Deze afgenomen onderdelen kunnen eventueel in de vaatwasser gereinigd worden.



Let op: nooit de volledige pomp unit in de vaatwasser plaatsen of onderdompelen. Deze unit bevat elektronica onderdelen en gaat onherroepelijk stuk.

Tip: o-ringen van pomphuis en nozzle regelmatig controleren op slijtage en zo nodig vervangen.

!! Lees aandachtig de bijgeleverde technische handleiding alvorens het apparaat in gebruik te nemen!!